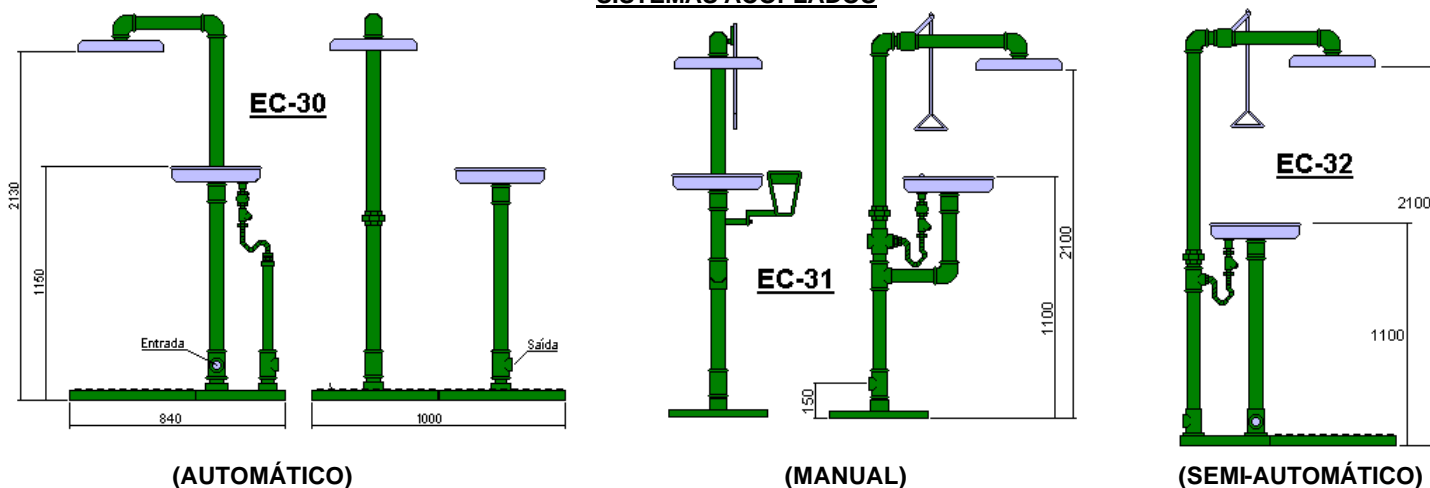


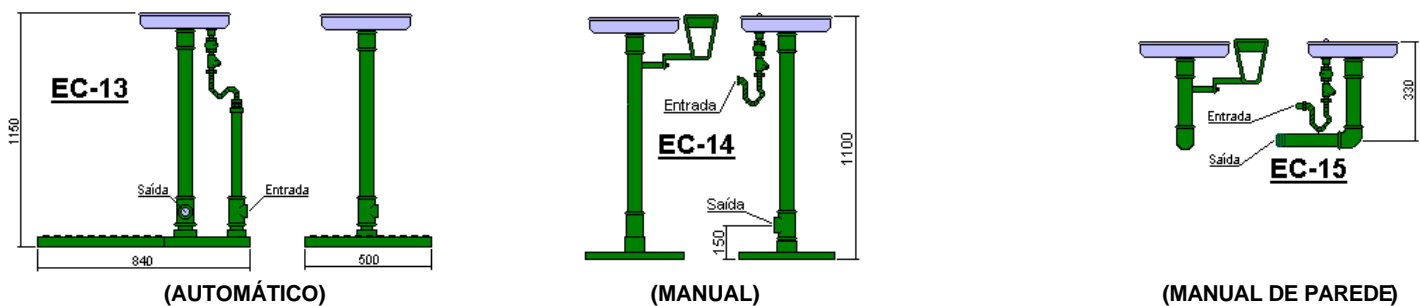
# CHUVEIRO E LAVA-OLHOS DE EMERGÊNCIA

Este produto reflete a filosofia da segurança no trabalho, conforme a NR-9 da Portaria 3214 do Ministério do trabalho.

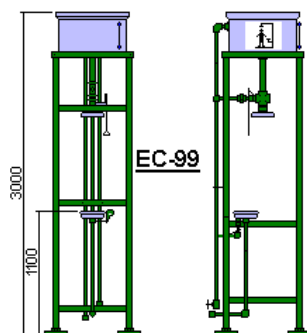
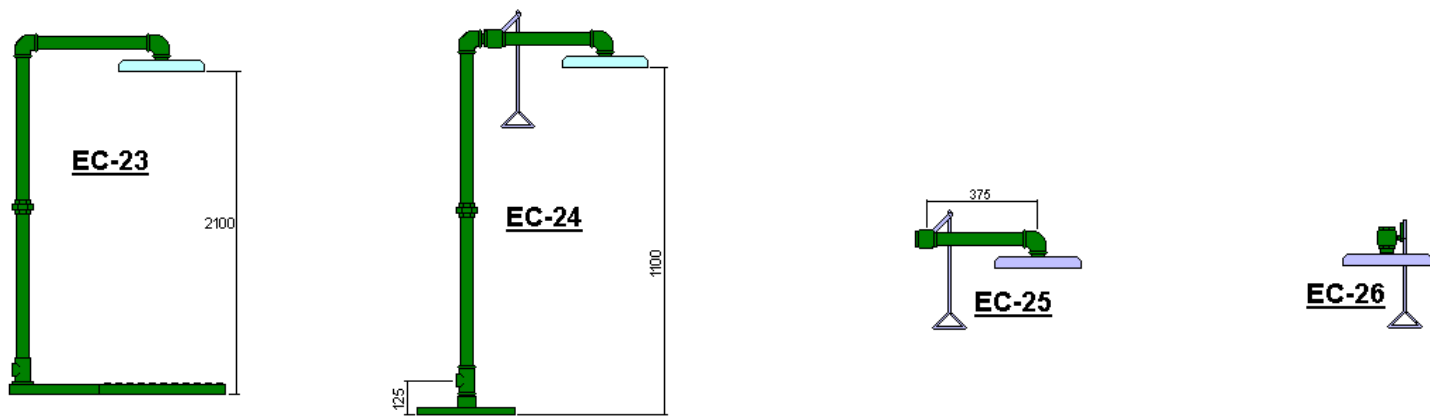
## SISTEMAS ACOPLADOS



## SISTEMAS INDIVIDUAIS (LAVA-OLHOS)



## SISTEMAS INDIVIDUAIS (CHUVEIROS)



EC-99 – Estação de segurança compacta, com cabine tubular e caixa d'água. Chuveiro e lava-olhos com acionamento manual.

**SOBREP Sociedade Brasileira de Equipamentos Petroquímicos Ltda.**

Rua Antônio João, 132 – Cordovil – Rio de Janeiro – RJ – CEP 21250-150

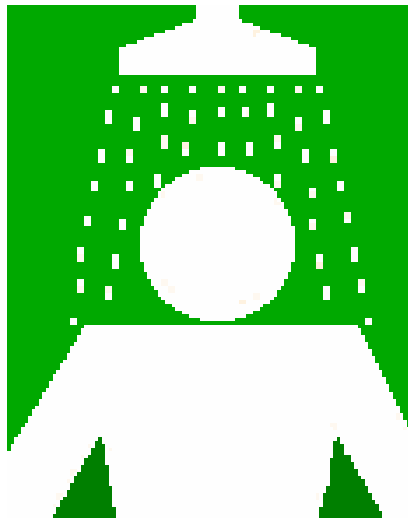
Tel. (21) 3137-8140/3137-8139 Fax. (21) 3137-6934

e-mail: [sobrep@sobrep.com.br](mailto:sobrep@sobrep.com.br)

[www.sobrep.com.br](http://www.sobrep.com.br)



# **CHUVEIRO E LAVA-OLHOS DE EMERGÊNCIA**



**SOBREP Sociedade Brasileira de Equipamentos Petroquímicos Ltda.**  
Rua Antônio João, 132 – Cordovil – Rio de Janeiro – RJ – CEP 21250-150  
Tel. (21) 3137-8140/3137-8139 Fax. (21) 3137-6934  
e-mail: [sobrep@sobrep.com.br](mailto:sobrep@sobrep.com.br)  
[www.sobrep.com.br](http://www.sobrep.com.br)